

AUVENT BRASILIA SLIM
MODÈLES MANUEL ET MOTORISÉ



Manuel d'installation

Version 2023



LISEZ CECI AVANT L'ASSEMBLAGE

Cette section contient des avertissements importants pour votre sécurité et l'intégrité de votre auvent ainsi que son installation.

AVANT de jeter l'emballage de votre auvent, nous vous recommandons de faire l'inventaire de toute la quincaillerie présentée à la section **1.3**.

ATTENTION! Il est primordial de suivre ces instructions. Une installation inadéquate de l'auvent pourrait causer des blessures aux personnes et des dommages matériels importants.

ATTENTION! NE LAISSEZ JAMAIS VOTRE AUVENT EN POSITION OUVERTE SANS SURVEILLANCE.

AVERTISSEMENT : Votre auvent n'est pas fait pour supporter de forts vents et des accumulations de pluie, neige ou glace. Une telle accumulation pourrait briser les bras de votre auvent ou le faire tomber, causant des dommages corporels ou matériels.

AVERTISSEMENT : Le détecteur de vent n'est pas considéré comme un dispositif de sécurité qui élimine les bris reliés au vent ou à l'accumulation d'eau, neige ou glace. Veuillez prendre note qu'une simple panne de courant rend impossible la fermeture automatique de l'auvent.

ATTENTION! Une installation conforme des supports et l'intégrité du mur ou de la corniche sur laquelle l'auvent sera installé sont la seule responsabilité du client utilisateur. Toutes les maisons sont différentes et les fixations incluses pourraient ne pas convenir à votre situation d'installation.

EN CAS DE DOUTE, consultez un entrepreneur certifié.

Pour rendre la tâche d'installation plus facile, nous sommes fiers de vous diriger vers notre site web, vous y trouverez une gamme de vidéos à caractère technique: <https://zonepatio.ca/tutoriels-videos/>

Pour toutes questions ou tous commentaires, n'hésitez pas à communiquer avec notre service à la clientèle au **1-866-466-4182**.

TABLES DES MATIÈRES

1 Préparation de l'installation

- 1.1 Outils et aides nécessaires
- 1.2 Débarrer votre auvent
- 1.3 Liste des pièces incluses
- 1.4 Révision des prérequis
 - 1.4.1 Installation murale
 - 1.4.2 Installation sous corniche ou soffite

2 Installation murale sur revêtements

- 2.1 Choisir la position
- 2.2 Trouver les montants, poutres ou solives
- 2.3 Cales et solidité
- 2.4 Installation des plaques

3 Installation sur maçonnerie

- 3.1 Choisir la position
- 3.2 Placement sur les briques
- 3.3 Installation des supports

4 Installation sous soffite ou sous corniche

- 4.1 Choisir la position
- 4.2 Trouver les montants ou les chevrons
- 4.3 Cales et solidité
- 4.4 Installation des supports de l'auvent

5 Installer l'auvent

- 5.1 Fixer l'auvent sur les plaques murales
- 5.2 Tester la solidité
- 5.3 Brancher et opérer l'auvent
- 5.4 La télécommande et son support
- 5.5 Ajustement et finition

6 Conseils et sécurité

- 6.1 Entretien de la toile en acrylique
- 6.2 Entretien de votre moteur électrique et de la télécommande
- 6.3 Préparation de votre auvent pour l'hiver
- 6.4 Retirer la valence

7 Appendices

- 7.A Ajustement de la pente d'inclinaison
- 7.B Ajustement des limites de l'auvent
- 7.C Réinitialisation du moteur et de la télécommande
- 7.D Détecteur de vent
- 7.E Mémorisation d'une nouvelle télécommande
- 7.F Enlever l'auvent des plaques murales

8 Guide de dépannage

1. PRÉPARATION DE L'INSTALLATION

1.1 Outils et aides nécessaires

- Couteau de sécurité pour débiller, type A ou B
- 2 échelles ou escabeaux
- Ruban à mesurer
- Crayon, soit un marqueur à l'encre ou un crayon de menuisier
- Jeu de douilles et clé à cliquet de 9/16"
- Tournevis Philips pour ouvrir le tube
- Clé Allen 6 mm pour ajuster la pente
- Perceuse
- Niveau
- Pour les installations dans une structure de bois, mèche de 3/16"
- Pour les installations dans une structure de maçonnerie mèche à maçonnerie de 3/8"



A



B

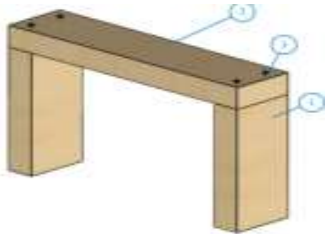
Optionnel :

- Détecteur de montant
- Ruban à masquer
- Calfeutrant
- Cales de nylon, d'aluminium ou de cuivre
- Crochet à parement

Assurez-vous d'avoir de l'aide pour l'installation, il faut au moins deux personnes pour faire une installation sécuritaire. Il est par contre fortement recommandé de faire la location d'un monte-charge manuel ou d'un monte-charge électrique de type Skylift™.

1.2 Déballer votre auvent

- Votre auvent vous sera livré dans une boîte rectangulaire. La boîte sera attachée sur une palette.
- Coupez les courroies autour de la boîte et soulevez le couvercle. Retirer les arceaux et couper les courroies vertes, qui sont aussi attachées sur la palette.



- Sortir l'auvent de la boîte et le déposer sur une couverture ou sur des chevalets avec les supports et la manivelle sur le dessus. Retirer les accessoires emballés sur l'auvent.
- Retirer l'emballage de pellicule plastique avec précaution. Il y a une fente au dos de l'auvent, vous pouvez y glisser le couteau de sécurité. Ne pas couper avec un couteau ordinaire ou un couteau à autorétraction, ce qui pourrait abîmer l'auvent. Utiliser plutôt un couteau de sécurité, voir les photos de la section 1.1.
- Afin de protéger les coudes et les bras de l'auvent, ne pas enlever la mousse protectrice et l'emballage de plastique avant l'installation.

ATTENTION! Les bras du Brasilia Slim sont munis de puissants ressorts et tendent toujours à s'ouvrir. Ils ont été refermés en usine, mais les manipulations lors du transport pourraient faire en sorte qu'ils s'ouvrent soudainement lorsqu'ils sont déballés.

1.3 Liste des pièces incluses

Emballé sur l'auvent

- 1 manivelle
- 2 grandes plaques murales
- 1 détecteur de vent (motorisés seulement)

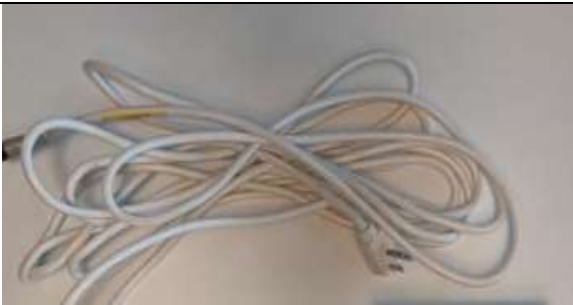




Dans la boîte de quincaillerie

- 1 manuel d'installation
- 1 télécommande (si motorisé)
- 1 cordon d'alimentation électrique pour le moteur 120V
- 2 couvercles de plastique décoratifs
- 2 blocs de fixation
 - 4 vis
 - 4 rondelles
 - 4 capuchons
- 14 tirefonds
- 14 boulons à maçonnerie
- 14 rondelles

Pour un auvent d'une largeur de 16' et plus

- 1 support central
 - 2 boulons
 - 2 écrous
 - 1 manchon de plastique
 - 4 petits capuchons de plastique
 - 1 plaque
 - 1 crochet

<p>Manivelle</p>	
<p>Télécommande et son support</p>	
<p>Détecteur de vent et son support</p>	
<p>Plaque murale</p>	
<p>Support central</p>	

<p>Cordon d'alimentation de 24'</p>	
<p>Couvercles de finition décoratifs</p>	
<p>Blocs de fixation</p>	
<p>Tirefond</p>	
<p>Vis d'ancrage à la maçonnerie</p>	
<p>Rondelle 3/8"</p>	

1.4 Révision des prérequis

Vérifier l'espace requis pour installer l'auvent en suivant les étapes des points **1.4.1** et **1.4.2** ceci vous permettra de déterminer le type d'installation dont vous avez besoin.

Si vous installez 2 auvents Brasilia Slim côte à côte ou si votre auvent est près d'un coin intérieur, notez qu'il faut au moins 3" de dégagement pour installer le capuchon décoratif du côté moteur ou treuil et 2" de l'autre côté.

1.4.1 Installation murale

Certaines installations peuvent nécessiter une plaque de support en bois ou en métal afin de solidifier et faciliter l'installation des plaques murales.

Hauteur requise

La pente de votre auvent est variable et ajustée au minimum à 18" lorsque l'auvent est ouvert. Il est possible que vous ayez à ajuster la pente de votre auvent si l'installation ou la surface ne sont pas parfaitement à niveau. Prendre ceci en considération lors du choix de la hauteur d'installation.

Nous recommandons une hauteur d'installation de 108" en respectant une hauteur minimale de 96". Le mur doit être exempt de toutes obstructions telles que portes, fenêtres, bouches d'aération et luminaires sur toute la largeur de l'auvent et sur 6 ½" de hauteur.

Si votre auvent est motorisé, il faudra le brancher à une prise électrique. Une prise DDFT (GFI) ordinaire fera l'affaire. Le câble d'alimentation est d'une longueur de 24'. L'ampérage requis pour le moteur est inférieur à 2 ampères.

Largeur requise

Les plaques murales du Brasilia Slim sont situées aux 2 extrémités de l'auvent. Le poids de l'auvent est supporté exclusivement par ces 2 plaques. Par conséquent, des montants ou autres membres structurels de la maison sont nécessaires aux deux (2) extrémités de l'auvent.

NOTE : Les auvents de 16' et plus ont besoin d'un support central pour prévenir la torsion du boîtier d'aluminium sous le poids des bras.

ATTENTION! Les coins extérieurs des murs ont quelques pouces sans aucun élément de charpente, et ce, peu importe le type de revêtement extérieur. Cette absence est à considérer si vous disposez d'un espace limité pour installer les supports, par exemple : un mur étroit ou une fenêtre près du coin.

Plusieurs constructions récentes comportent des solives composites en «I» ou des solives ajourées au lieu des solives de bois massif. **Ces types de solives ne peuvent pas servir à ancrer l'auvent.**



Maçonnerie

Les murs de maçonnerie sont moins solides près de leur sommet, il faut avoir au minimum de 20" ou 4 à 6 rangs de briques au-dessus de la zone d'installation pour un support sécuritaire. Le poids du mur au-dessus des supports est requis pour éviter le déchaussement des briques.

ATTENTION! Certains murs de maçonnerie pourraient ne pas être conçus pour supporter l'auvent en toute sécurité. Les fixations fournies ne sont pas conçues pour fixer un auvent sur certains types de briques ou sur les briques décoratives.

EN CAS DE DOUTE, consultez un entrepreneur certifié.

1.4.2. Installation sous corniche ou sous soffite

Il faut ouvrir le soffite et inspecter l'intérieur de votre corniche. Vérifiez si les solives ou les chevrons sont à niveau ou en pente et s'ils sont assez solides pour soutenir l'auvent.

Si les chevrons sont en pente, il faudra utiliser des adaptateurs de chevrons ou ajouter du bois structurellement à l'horizontale, à niveau et bien ancré, afin de supporter le poids de l'auvent.

EN CAS DE DOUTE, consultez un entrepreneur certifié.

Si vous avez besoin de vous procurer des adaptateurs de chevrons, contacter-nous au : **1-866-441-4182** ou sac@auventsmultiples.com.

NOTE : Les poutres nivelées ne sont pas incluses dans le prix de votre auvent. Si votre corniche est en porte à faux dans les 2 directions, le coin de la corniche n'est pas assez solide pour supporter un auvent.

Dans ce cas spécifique, cela signifie que votre auvent ne peut pas être plus large que le mur, même si la corniche est plus large que le mur et que vous installez sous la corniche.

2. INSTALLATION MURALE SUR REVÊTEMENTS DE BOIS, DE VINYLE OU D'ALUMINIUM

ATTENTION! Vous aurez besoin d'aide pour suspendre l'auvent sur les plaques murales. L'installation des plaques est la partie qui requiert le plus de temps et de minutie.

Nous vous suggérons de vous référer à la vidéo d'installation pour une meilleure compréhension de la procédure d'installation. Voici le lien : <https://zonepatio.ca/tutoriels-videos/>

Pour tous les bâtiments qui ont une structure interne en bois avec revêtement de bois, de vinyle ou d'aluminium, les tirefonds doivent être solidement ancrés dans une partie structurale du bâtiment. Les plaques murales sont utilisées afin de répartir la charge. Assurez-vous de trouver le centre de la pièce structurale et de prépercer avant de fixer le tirefond.

ATTENTION! Des petites plaques murales peuvent aussi être utilisées. Elles ne doivent être utilisées que dans le béton plein ou le bois plein (solive de bois). **Si vous utilisez les petites plaques sur un revêtement de bois, de vinyle ou d'aluminium par manque d'espace, Auvents Multiples Inc. ne peut garantir la solidité de l'installation.**

2.1 Choisir la position

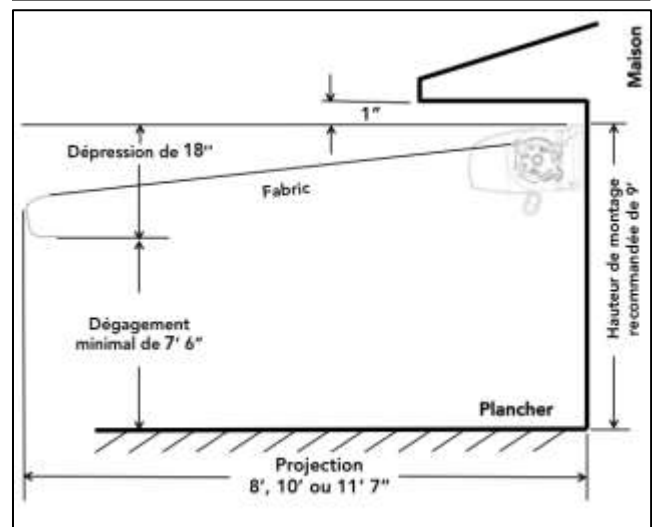
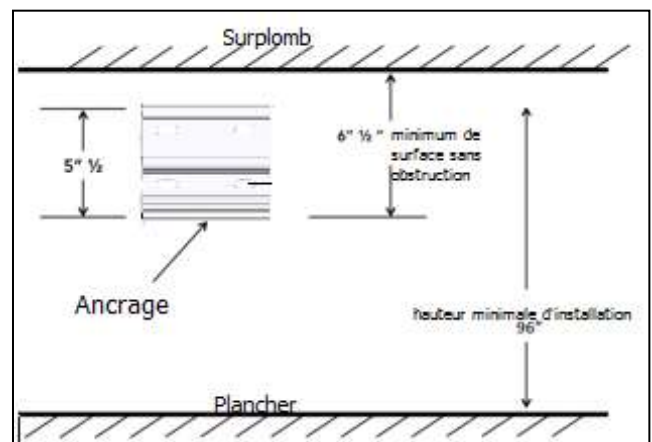
Hauteur de l'installation

Assurez-vous de laisser au moins un 1" entre le haut de la plaque et le dessous de la corniche. Comme l'auvent est accroché par-dessus la plaque, il faut le lever au-dessus de la plaque d'installation pour l'installer.

L'angle et la pente d'inclinaison de votre auvent sont pré réglés en usine, soit à approximativement 18" du haut de la plaque d'installation. Par exemple : si vous installez l'auvent sur un mur à une hauteur de 9' pi de la terrasse ou du patio, la hauteur de dégagement de la barre frontale de l'auvent sera de 7'6" lorsque l'auvent sera complètement ouvert.

L'angle et la pente d'inclinaison peuvent être ajustés, voir l'appendice 7.A.

- À l'endroit où vous souhaitez installer l'auvent, du côté gauche, mesurer à partir du plancher et faire une marque à la hauteur de montage souhaitée moins 1". La marque devrait être au minimum 96"; nous recommandons 108".



- Assurez-vous que le côté droit est installé au même niveau que le gauche. Vous ne devez pas tenir compte du plancher puisqu'il pourrait ne pas être de la même hauteur d'un côté à l'autre. Fiez-vous au revêtement. Le but étant de voir l'auvent de niveau avec les éléments du mur.
- Faites une 2^e marque à 5 ½" en dessous de la première marque. L'espace entre ces deux marques doit être dégagé de tout obstacle le long du mur tel que portes, fenêtres, bouches d'aération, luminaires, etc.
- Tracez une ligne à niveau sur la marque inférieure de la largeur de l'auvent. Le bas des plaques murales reposera sur la ligne inférieure.

Largeur de l'installation

- Marquez verticalement le centre et les extrémités droite et gauche de l'auvent.
- Tracez ensuite, à l'horizontale, les limites de la zone d'installation à 5 ½" d'espacement. Vous obtiendrez la zone d'installation de l'auvent qui représente un rectangle de la largeur de l'auvent par 5 ½" de hauteur.

2.2 Trouver les montants, les poutres ou les solives de plancher

Vous devez maintenant trouver les montants, les poutres ou les solives de plancher situés là où chaque vis doit être ancrée ainsi que là où les trous des plaques murales et du support central doivent être percés, tel qu'expliqué ci-dessous.

Méthode A

Les plaques murales peuvent être installées à la même largeur que l'auvent ou plus larges que le boîtier de l'auvent, si nécessaire.

Si vous comptez installer votre auvent sur un mur qui a une fenêtre ou une porte, dans certains cas, vous pourrez utiliser cette occasion pour localiser les montants à l'intérieur de votre maison et transférer ces mesures à l'extérieur :

1. Servez-vous d'un ruban à masquer. De l'intérieur de votre maison, sur le mur où votre auvent sera installé, placez un morceau d'environ 6 pouces de ruban à masquer verticalement sur la vitre.
2. Maintenant, localisez les montants sur le même mur de l'intérieur et marquez le centre de chaque montant. Selon le type de revêtement que vous avez, vous pourriez utiliser un détecteur de montants. Mesurer à partir de la bande du ruban adhésif ou de la porte jusqu'au centre du montant, et inscrire les mesures. Continuez à localiser les montants additionnels et inscrivez les mesures.

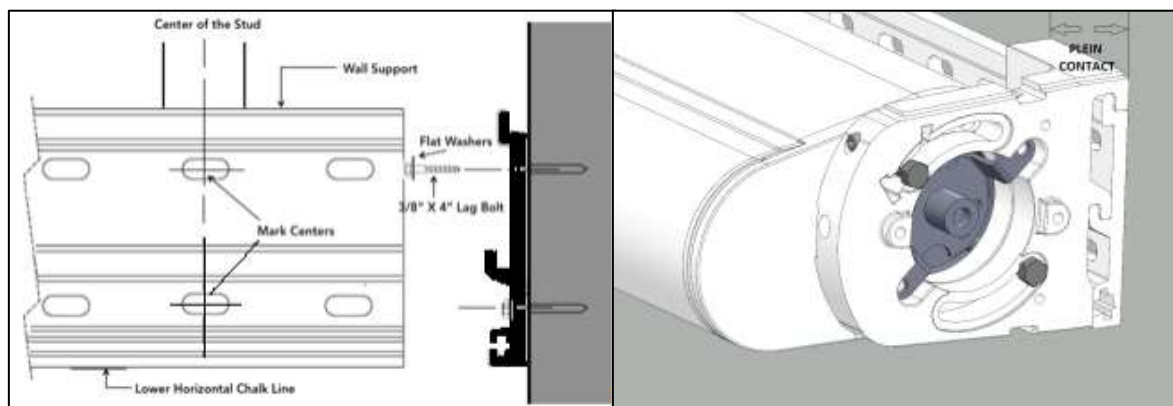
3. De l'extérieur, reportez les mesures prises à l'intérieur, localisez les montants en vous référant à la bande de ruban adhésif ou à la porte.
4. Marquez, avec une ligne de 6 ½" à la verticale, le centre de chaque montant sur lequel une vis sera fixée à la plaque d'installation. Pour faciliter le montage de l'auvent dans les plaques murales, il est très important que la ligne soit bien droite et à niveau.

ATTENTION! La bonne installation des plaques est l'étape la plus importante et critique du montage de l'auvent. Il est impératif que toutes les vis soient bien ancrées aux montants, aux solives ou autres éléments structurels majeurs. Ne pas le faire pourrait entraîner l'effondrement de l'auvent et ainsi causer des blessures corporelles et des dommages matériels.

Même un vent modéré exerce une grande force sur l'auvent et les plaques murales, c'est pourquoi il est important que les plaques murales et le support central (s'il y a lieu) soient fixés solidement. Il sera également plus facile d'accrocher l'auvent sur les plaques si l'endroit est bien choisi.

La majorité des constructions ont un espacement de 16" entre les montants au rez-de-chaussée. Certaines nouvelles constructions ont par contre 24" entre les montants aux étages supérieurs. Il faut au minimum 8 des 12 vis pour fixer les deux 2 plaques murales au mur.

Dans le cas des auvents de plus de 16', il faut 2 vis supplémentaires pour fixer le support central au mur. Cela signifie que vous devez trouver de 8 à 10 emplacements adéquats sur le mur.



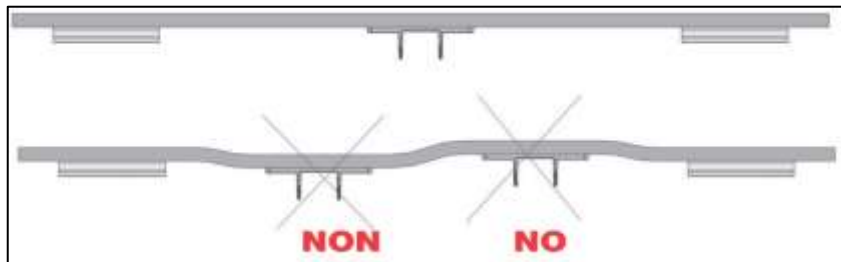
Il est important de noter que le poids de l'auvent est supporté à ses extrémités par des supports de fixation. Il faut au moins qu'une des séries de vis qui fixe la plaque au mur soit vis-à-vis le support de montage OU de chaque côté du support de fixation si la plaque dépasse l'auvent.

N'installez jamais toutes les vis au milieu de l'auvent entre les supports de fixation, car cette position affaiblira votre installation.

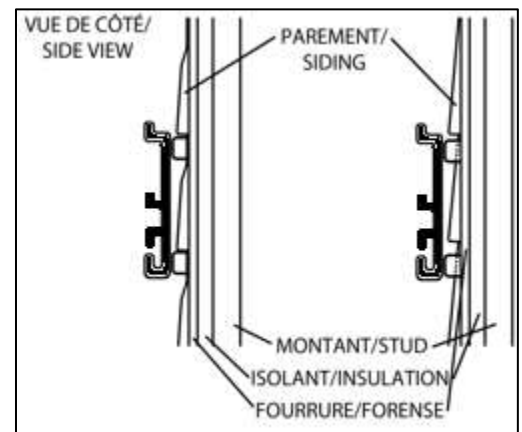
Méthode B

Pour les cas où la méthode A ne fonctionne pas, il faut soulever le déclin à l'aide d'un crochet à parement et repérer les montants ou la fourrure (forense). Testez en enfonçant un clou, une vis ou en perçant un petit trou. Gardez en tête que la fourrure (forense) est rarement centrée avec les montants.

- Lors de la prise de mesure ou au moment de tracer la ligne, il est possible que vous remarquiez que le mur soit courbé. Dans ce cas, il faudra mettre plus de cales sur certaines plaques murales que sur d'autres. Il est impératif que toutes les plaques soient alignées sur la profondeur (projection) autant que sur la hauteur.

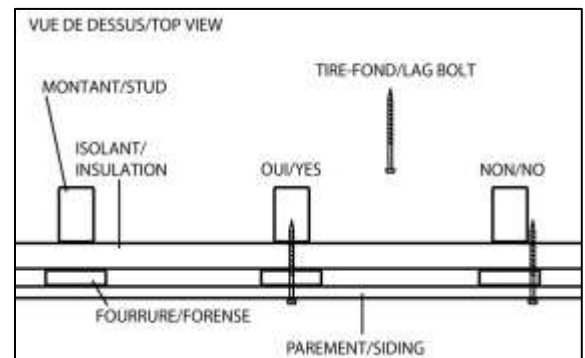


- Décidez si la cale sera par-dessus, à travers ou sous le déclin. Si on met la cale par-dessus le déclin, il est important qu'elle soit à l'endroit où le déclin touche directement à du solide. La cale ne doit en aucun cas reposer directement sur de la mousse isolante, de la fibre de carton de type Tentest ou de la laine minérale.
- S'il y a de l'isolant en feuille, de la fibre de carton de type Tentest ou de la laine minérale, il faut en enlever un carré de taille suffisante pour mettre une retaille de bois vis-à-vis le montant ou percer et mettre une cale qui s'appuie sur la surface solide. Elle doit être bien fixée et servira à supporter la cale.



ATTENTION! Il y a souvent un morceau de fourrure (forense) ou latte, par-dessus la fibre de carton, plus large que le montant. Il est important que le tirefond soit fixé dans le centre du montant et non pas dans la fourrure (forense). Vous devrez bien sonder la position choisie avec une petite mèche pour éviter de faire éclater le montant en perçant trop près du bord.

NOTE : Des cales peuvent être nécessaires.



2.3 Cales et solidité

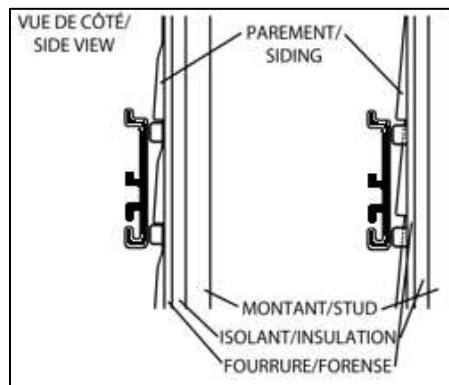
Les déclin, la tôle, le stuc, les briques décoratives et le bois comportent souvent un espace vide entre les éléments structurels et le revêtement. Si le revêtement est écrasé par l'auvent, celui-ci peut bouger. Si l'auvent bouge, ceci causera une installation inégale. L'auvent peut également tomber et ainsi causer des blessures corporelles et des dommages matériels.

Afin d'avoir une installation solide, utilisez des cales appropriées. Une bonne façon de caler les plaques murales est d'utiliser des cales tubulaires ou des rondelles de nylon, d'aluminium, de cuivre, ou autre de la bonne longueur selon l'espace à combler, mais ne pas utiliser des cales de fer ou d'acier.

EN CAS DE DOUTE, consultez un entrepreneur certifié.

La cale peut être installée par-dessus le déclin si une surface suffisamment grande est en contact direct contre une surface solide. Sinon, la cale peut être installée sous le déclin où un trou peut être percé dans le déclin pour pouvoir y insérer la cale.

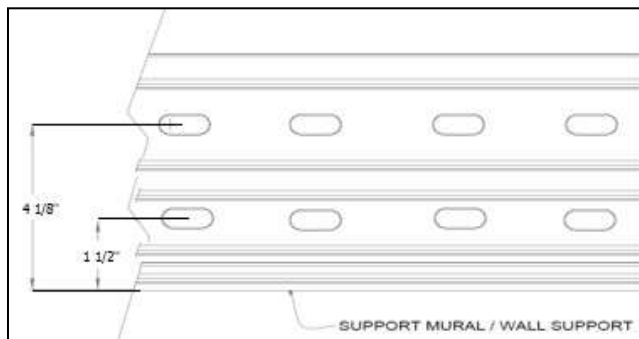
NOTE : Nous vous recommandons d'ajouter du calfeutrant autour des cales afin d'éviter la corrosion et les infiltrations d'eau.



2.4 Installation des plaques

Une fois les montants trouvés et les cales de la bonne longueur choisies, il faut installer les plaques murales et le support central. Le support central vient avec les auvents de 16 pieds et plus seulement.

Assurez-vous que chacune des 14 vis nécessaires soit positionnée au centre d'un montant de la structure du mur. Le centre des trous de fixation des plaques murales et du support central sont positionnés à 1 1/2" et à 4 1/8" du bas du support.



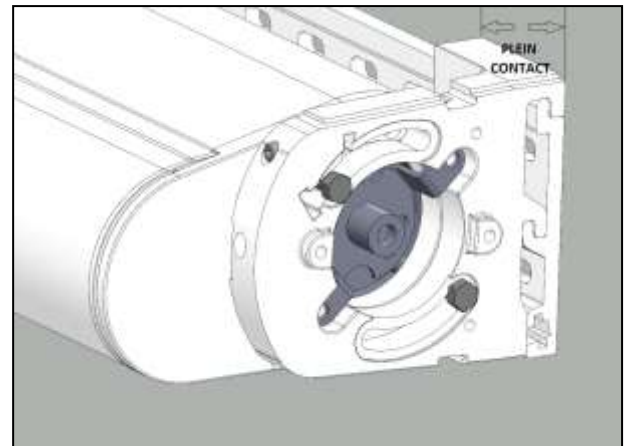
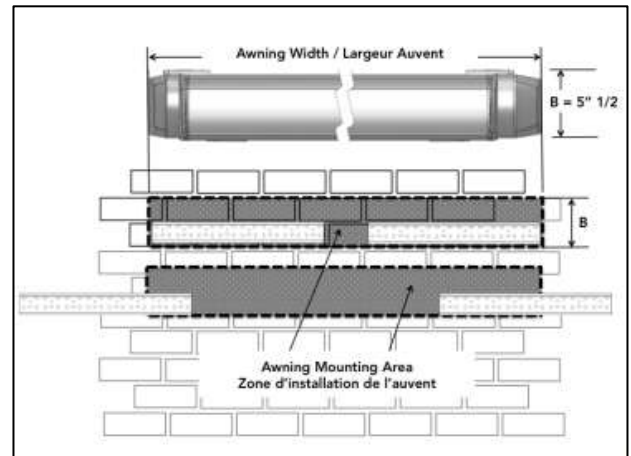
1. Utilisez un foret de 3/16" pour percer tous les trous à travers le parement et la cale si nécessaire, à environ 3" de profondeur dans le montant ou la solive. Cela aidera à prévenir l'effritement ou le fractionnement des montants lors de l'installation des tirefonds.
2. À l'aide d'une douille de 9/16", installez les 2 plaques murales ainsi que le support central en commençant par les 2 trous du haut à l'aide de tirefonds de 3/8" X 4".
3. Utilisez les rondelles fournies entre les têtes des vis et les plaques.

4. Tout en serrant les tirefonds, gardez la plaque à niveau. Ne serrez pas trop les tirefonds; cela pourrait scinder la structure de bois ou affaiblir la force de retenue de la vis.

NOTE : Les plaques murales sont conçues pour couvrir suffisamment d'espace afin de rejoindre au moins 2 montants ou solives. Il est nécessaire que chaque plaque soit fixée au montant ou solive à l'aide d'au moins 4 vis. Pour s'assurer d'une fixation bien solide il faut s'assurer de joindre un minimum de 2 montants, les plaques peuvent dépasser la zone d'installation de l'auvent.

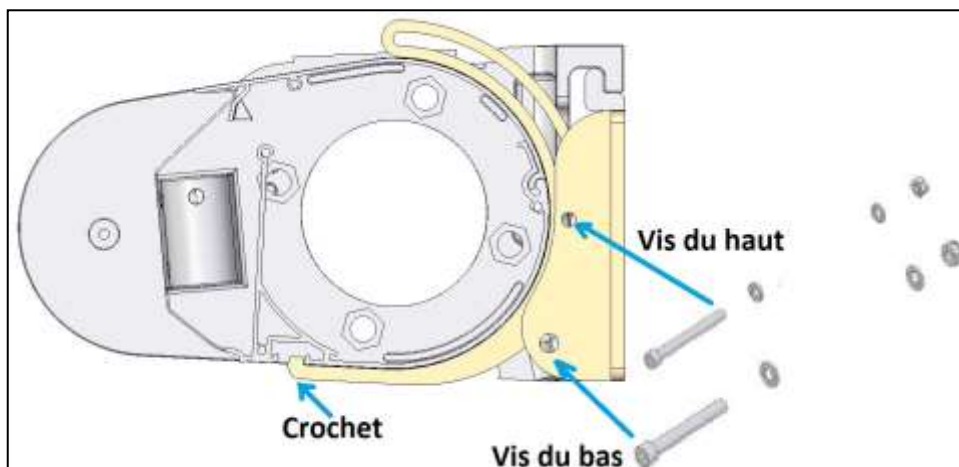
ATTENTION! Si les plaques murales dépassent la largeur de l'auvent, vous devrez tailler les capuchons de protection.

AVERTISSEMENT : Les 2 supports de fixation de l'auvent doivent être entièrement et complètement appuyés sur les plaques. Voir le diagramme ci-contre.



Support central

Les auvents de 16' et plus ont besoin d'un support additionnel pour prévenir la torsion du boîtier d'aluminium sous le poids des bras. Assurez-vous qu'il y ait au moins 2 vis fixées au milieu d'un montant de la structure de la maison. Le crochet du support central ainsi que le gros boulon doivent être positionnés en bas et le crochet doit pointer vers le haut.



Assurez-vous que le support central soit aligné avec le bas des plaques murales.



Le support central doit aussi être fixé solidement dans un montant ou une solive. Il n'est pas nécessaire que le support soit parfaitement au milieu.

Si une poutre horizontale est disponible pour installer le support central, mettre les vis dans les trous du haut de la plaque du support.

Si un montant ou une autre structure verticale et étroite est utilisé, utilisez 2 trous l'un au-dessus de l'autre de la plaque de support. Marquez les 2 endroits où les vis retiendront le support.

ATTENTION! Vous devez fixer solidement toutes les vis sur les montants. Certaines constructions peuvent demander plus de tirefonds.

EN CAS DE DOUTE, consultez un entrepreneur certifié. Une installation non adéquate pourrait entraîner l'effondrement de l'auvent et causer des blessures ainsi que des dommages matériels.

3. INSTALLATION SUR MAÇONNERIE

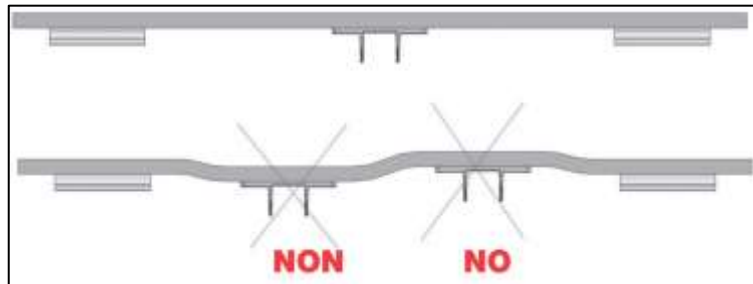
Cette méthode n'est valable que pour les murs de brique solides et où les supports pour maçonnerie (derrière la maçonnerie) sont en parfait état. Si le mur de briques est faible, vous aurez à vous procurer des tirefonds plus longs que ceux fournis avec l'auvent.

EN CAS DE DOUTE, consulter un entrepreneur certifié.

ATTENTION! Certains murs de maçonnerie pourraient ne pas être conçus pour supporter un auvent de façon entièrement sécuritaire. Les fixations fournies ne sont pas conçues pour fixer un auvent sur certains types de briques telles que briques décoratives, blocs de béton creux ou stuc. Si c'est votre cas, veuillez consulter un entrepreneur certifié pour confirmer si ce type de montage est adéquat. Certaines constructions peuvent demander plus de vis qui ne sont pas incluses avec votre auvent.

- Les plaques murales sont conçues afin de répartir la charge. Si vous n'avez pas l'espace pour les grandes plaques et que vous optez pour les petites, il faut qu'au minimum 4 tirefonds par plaque soient fixés au centre de 4 briques différentes.
- Pour commander des petites plaques murales, contactez notre service à la clientèle : sac@auventsmultiples.com. Les petites plaques seront échangées pour les grandes plaques sans frais, si celles-ci sont retournées en parfait état dans un délai de 30 jours. Les frais de ports et manutention s'appliquent.

- Les plaques doivent être installées pour que leur arête extérieure soit égale à celle des supports de fixation ou légèrement à l'intérieur de moins 1/2", mais jamais plus large.
- Vous devrez installer des cales si vous avez une brique très inégale comme sur la figure suivante.



NOTE : Si les petites plaques murales sont plus larges que l'auvent, vous ne pourrez pas utiliser les blocs de fixation, voir la section 5.2

3.1 Choisir la position

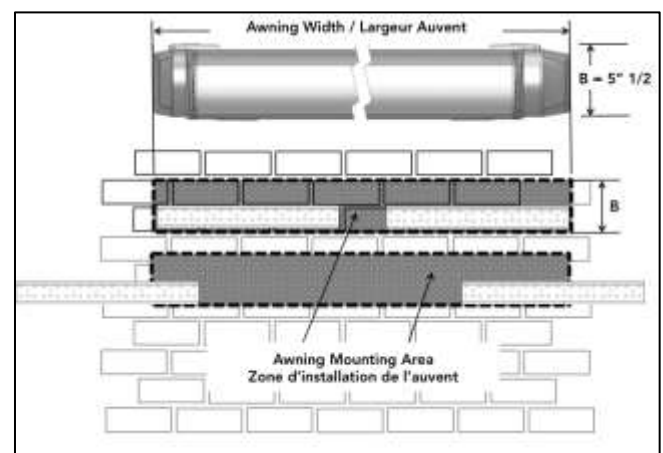
Assurez-vous de laisser au moins 1" entre le haut de la plaque d'installation et le dessous de la corniche. Comme l'auvent est accroché au-dessus de la plaque, il faut le lever un peu plus haut que la plaque pour l'installer.

ATTENTION! Les murs de maçonnerie sont moins solides près de leur sommet, il faut avoir au minimum de 20" ou 4 à six 6 rangs de briques au-dessus de la zone d'installation pour un support sécuritaire. Ces rangées de briques ne peuvent pas supporter le poids de votre auvent.

3.2 Placement sur les briques

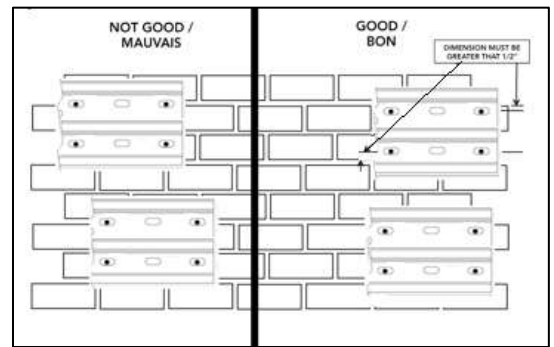
Assurez-vous que chacune des 14 vis nécessaires sera positionnée dans la zone de montage de l'auvent. Le centre des trous de fixation des plaques murales et du support central sont positionnés à 1 1/2" et à 4 1/8" du bas du support.

Les supports ne sont pas adaptés pour les surfaces creuses de construction ou des revêtements de type de bloc de béton au centre creux.



EN CAS DE DOUTE, consultez un entrepreneur certifié. Ne pas utiliser la boulonnerie de maçonnerie fournie sur un mur de stuc.

ATTENTION! La boulonnerie de maçonnerie fournie avec l'auvent n'est pas conçue pour une utilisation dans les joints entre 2 briques. Elle doit être installée au milieu de la brique, au minimum à 1 pouce d'un des bords extérieurs de la brique.

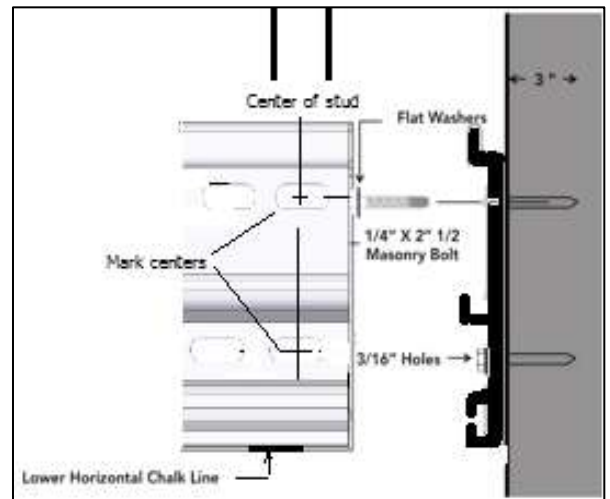


- Tout en vous assurant du niveau de l'installation, positionnez la première 1^{re} plaque à la hauteur requise en vous référant au trait du bas.
- Repérez les joints de brique et marquez les 6 endroits où les vis tiendront la plaque en vous assurant de respecter la distance minimale entre le rebord de la brique et les trous de la plaque d'installation.
- Répétez la même opération pour la 2^e plaque et, au besoin, pour le support central. 4 vis sont nécessaires pour l'installation sécuritaire du support central.

3.3 Installation des supports

Plaques murales

1. Utilisez un foret de maçonnerie de 3/8" pour percer tous les trous dans la maçonnerie ou le mur de béton. Assurez-vous que les trous ne deviennent pas coniques ou évasés durant le perçage final.
2. Avec une douille de 9/16", installez les 2 plaques en commençant par les 3 trous du haut à l'aide des boulons de maçonnerie de 3/8" X 4".
3. Utilisez la rondelle fournie sous la tête du boulon.
4. Tout en serrant les boulons de maçonnerie, gardez la plaque d'installation au niveau.
5. Ne pas trop serrer les boulons de maçonnerie; cela pourrait effriter la structure de béton ou affaiblir la force de retenue de la vis.



AVERTISSEMENT : Vous devez vous assurer que les boulons de maçonnerie sont bien ancrés dans des trous.

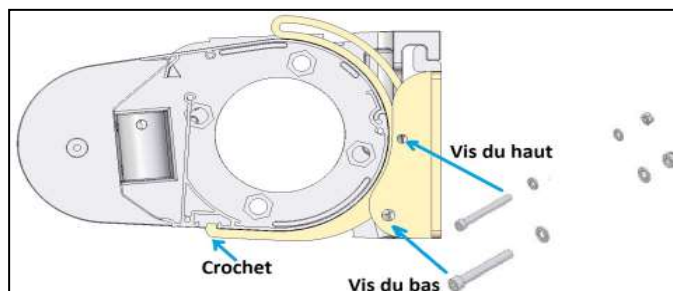
EN CAS DE DOUTE, consultez un entrepreneur certifié.

Support central

Les auvents de 16' et plus ont besoin d'un support additionnel pour prévenir la torsion du boîtier d'aluminium sous le poids des bras. 4 vis sont nécessaires pour l'installation sécuritaire du support central.

Le crochet du support central ainsi que le gros boulon doivent être positionnés en bas et le crocher doit pointer vers le haut.

Assurez-vous que le support central soit aligné avec le bas de la zone de la plaque d'installation.



Le support central doit être fixé solidement dans le milieu des briques. Il n'est pas nécessaire que le support soit parfaitement centré. Si possible, mettre les vis dans les trous du haut de la plaque du support, sinon, utiliser 2 trous l'un au-dessus de l'autre. Marquez les 2 endroits où les vis retiendront le support.

4. INSTALLATION SOUS CORNICHE - SOFFITE

Les instructions suivantes sont pour l'installation sous corniche ou soffite parfaitement horizontale. Sur certaines installations sous corniche ou chevrons à angle, il peut être nécessaire d'utiliser un support adapté pour chevron ou des cales en angle.

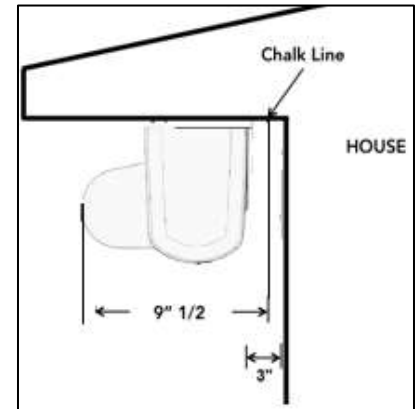
EN CAS DE DOUTE, consultez un entrepreneur certifié.

Il est impératif de bien évaluer la distance entre les solives ou les fermes de toit et le soffite ou autre parement décoratif, afin de choisir une cale appropriée. Il est souvent plus facile de trouver un support structural près du bout de la corniche que près du mur.

NOTE : Des adaptateurs de chevrons peuvent être nécessaires pour l'installation sous corniche. Pour vous en procurer, veuillez nous contacter : **1-866-441-4182** ou sac@auventsmultiples.com

4.1 Choisir la position

- Tracez une ligne droite horizontale sous la corniche, plus longue que la largeur de l'auvent. Lorsque vous tracez votre ligne sous la corniche, il faut prendre en compte que le boîtier de l'auvent rétracté aura quand même une projection de 10" à partir de la ligne. Pour faciliter la suspension de l'auvent sur les plaques murales, il est très important que la ligne soit bien droite.
- Il faut aussi laisser au moins 3" entre le boîtier et le mur pour faire les ajustements.



ATTENTION! La bonne installation des plaques murales sous corniche est l'étape la plus importante du montage de l'auvent. Il est impératif que toutes les vis soient bien ancrées aux chevrons ou autres éléments structurels majeurs.

Même un vent modéré exerce une grande force sur l'auvent et les plaques murales. C'est pourquoi il est important que toutes les plaques soient fixées correctement et en toute sécurité.

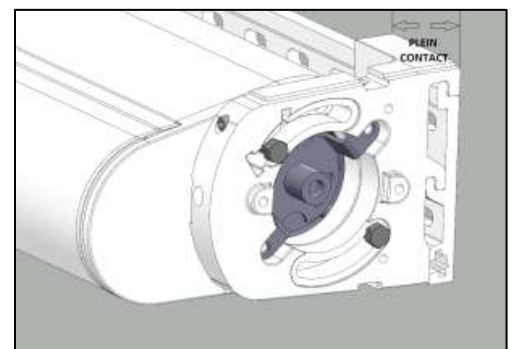
4.2 Trouver les montants ou les chevrons

Vous devez localiser les chevrons situés dans la zone de montage de l'auvent. Pour trouver les chevrons, utilisez un détecteur de montants, si possible. Il est probable que vous ayez à enlever une partie du soffite ou du recouvrement décoratif de votre corniche.

- Marquez le centre de chaque chevron, sur lequel une plaque doit être installée avec une ligne de 6".
- En utilisant les supports et les lignes, choisissez l'emplacement final de l'auvent. Assurez-vous que chacune des 14 vis nécessaires sera positionnée au centre d'un chevron.

Il est important de noter que le poids de l'auvent est supporté à ses extrémités par des supports de fixation. Il faut qu'au moins une des séries de vis qui fixe la plaque d'installation au mur soit vis-à-vis le support de fixation OU de chaque côté du support de fixation si la plaque d'installation dépasse de l'auvent.

ATTENTION! Les vis doivent être ancrées à l'extrémité de la plaque d'installation. Elles doivent être maximisées vis-à-vis le support de montage. Dans le cas contraire, votre installation s'en verrait affaiblie.



4.3 Cales et solidité

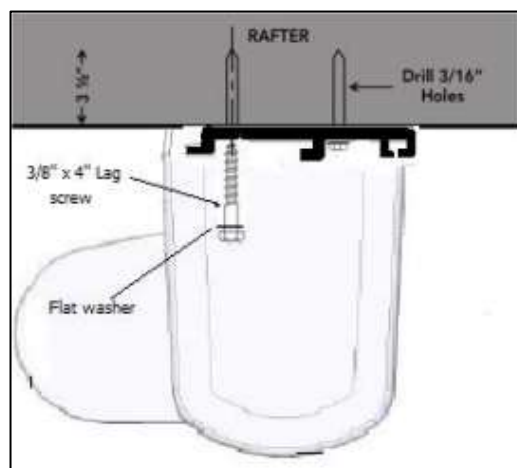
Il y a parfois une grande distance entre le soffite ou autre parement décoratif et les chevrons et fermes de toit. Afin de vous assurer d'avoir une installation solide, utiliser des cales appropriées.

Une bonne façon de caler les plaques murales est d'utiliser des cales tubulaires ou des rondelles de nylon, d'aluminium ou de cuivre ou autre, mais ne pas utiliser des cales de fer ou d'acier.

Si la distance est trop grande entre les chevrons et le soffite ou le parement décoratif, vous devrez installer une poutre de l'épaisseur nécessaire par la longueur totale de l'auvent ou une combinaison de poutre et de cales. Assurez-vous de la solidité de vos cales. Plus la distance est grande, plus les cales risquent de bouger si elles sont étroites.

4.4 Installation des supports de l'auvent

Utilisez un foret de 3/16" pour prépercer tous les trous à travers le parement et la cale, si nécessaire, à environ 3 1/2" de profondeur dans le chevron. Cela aidera à prévenir l'effritement ou le fractionnement des chevrons lors de l'installation des tirefonds.



Plaques murales

- À l'aide d'une douille de 9/16" installez la plaque d'installation à niveau à l'aide de tirefonds 3/8" X 4".
- Utilisez la rondelle fournie sous la tête de la vis.
- Tout en serrant les tirefonds, garder la plaque d'installation à niveau. Ne pas trop serrer les tirefonds; cela pourrait scinder la structure de bois ou affaiblir la force de retenue de la vis.
- Si nécessaire, installez des cales.

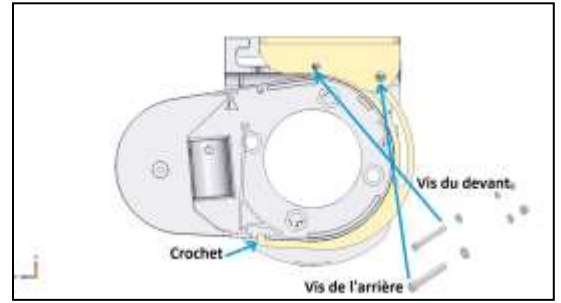
ATTENTION! Vous devez fixer solidement toutes les vis sur les chevrons. Certaines constructions peuvent demander plus de tirefonds.

EN CAS DE DOUTE, consultez un entrepreneur certifié. Une installation inadéquate pourrait entraîner l'effondrement de l'auvent et causer des blessures ainsi que des dommages corporels ou matériels.

Support central

Les auvents de 16' et plus ont besoin d'un support central pour prévenir la torsion du boîtier d'aluminium sous le poids des bras.

- Assurez-vous qu'il y ait au minimum 2 vis de fixées au milieu d'un montant de la structure de la maison.
- Assurez-vous que le support central soit aligné avec l'arrière de la plaque d'installation et l'arrière des supports latéraux.
- Le support central doit aussi être fixé solidement dans un montant ou une solive. Il n'est pas nécessaire que le support soit parfaitement centré. Si une poutre horizontale est disponible pour installer le support central, utiliser 2 trous l'un au-dessus de l'autre. Marquez les deux 2 endroits où les vis retiendront le support.



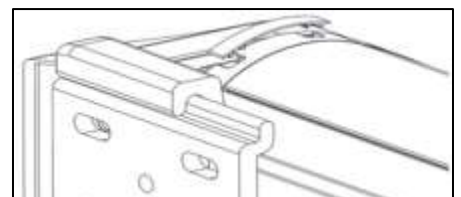
ATTENTION! Vous devez ancrer solidement toutes les vis aux fermes. Certaines maisons peuvent nécessiter des tirefonds plus longs.

EN CAS DE DOUTE, consulter un entrepreneur certifié. Le non-respect de cette consigne pourrait entraîner l'effondrement de l'auvent et entraîner des blessures corporelles ainsi que des dommages matériels.

5. INSTALLER L'AUVENT

5.1. Fixer l'auvent sur les plaques murales

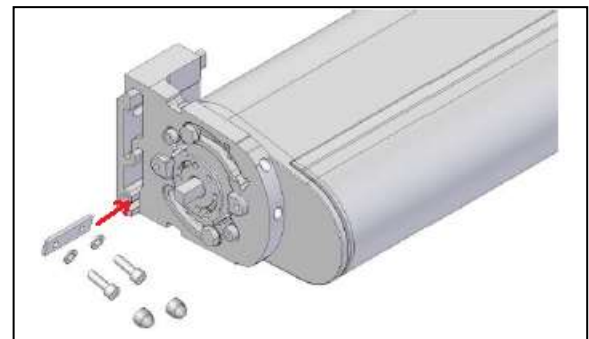
1. Retirez soigneusement tout le matériel d'emballage de l'auvent.
2. Avec l'aide d'au moins une autre personne, soulevez l'avant avec la barre frontale face à vous et les supports d'attache à l'arrière. Un auvent, même petit, pèse plus de 130 livres.
3. Soulevez l'auvent plus haut que la plaque d'installation et accrochez-le soigneusement dans les rainures de soutien de la plaque d'installation. Dans les cas des petites plaques murales optionnelles, assurez-vous que les côtés des plaques soient parfaitement alignés avec les bords des supports de fixation.



ATTENTION! À cette étape, lors d'une installation sous soffite, il est très important de ne jamais laisser l'auvent sans support sans avoir installé les 2 blocs de fixation. Assurez-vous d'avoir toujours quelqu'un ou un monte-charge manuel pour soutenir l'auvent des deux côtés jusqu'à ce que les 2 blocs de fixations soient installés.

Utiliser les blocs de fixation

- Il ne reste plus qu'à fixer l'auvent solidement aux plaques murales. Pour ce faire, utilisez les 2 blocs de fixation avec leurs vis appropriées.
- Les blocs gauches et droits s'accrochent au bas de la plaque d'installation dans la double lèvre inférieure des supports de fixation.
- Les trous des blocs de fixation doivent être alignés avec les trous dans les supports de fixation.
- Installez les rondelles dans les vis. Vissez les blocs de fixation aux supports de fixation. Serrez bien les vis. Il ne devrait pas être possible de glisser l'auvent sur les plaques murales.
- Installez les capuchons sur les têtes des vis.
- Si vous utilisez les petites plaques murales, vous aurez peut-être à déplacer l'auvent un peu pour que les deux blocs de fixation puissent s'accrocher.



5.2 Tester la solidité

- Afin de tester la solidité de votre auvent, vous aurez besoin d'aide.
- Ouvrez l'auvent complètement avec la manivelle.
- 1 personne doit se placer près du mur. L'autre personne doit se placer au bout de la toile et soulever doucement la barre frontale de l'auvent et la faire bouger.
- Un auvent bien installé et sécurisé verra ses bras bouger un peu, mais le boîtier et les plaques murales ne doivent pas bouger.
- Si l'auvent bouge, il peut être nécessaire d'utiliser des tirefonds ou des vis à maçonnerie supplémentaires.

5.3 Brancher et opérer l'auvent

Branchez le cordon d'alimentation dans la prise électrique DDFT (GFI).

NOTE : Lors d'une panne de courant, vous pouvez ouvrir ou fermer votre auvent en utilisant la manivelle fournie. Il suffit de **débrancher l'auvent**, d'insérer la manivelle dans la boucle du treuil et de tourner.

5.4 La télécommande et son support

Nous fournissons un support mural pour la télécommande. Nous vous recommandons de l'installer à l'intérieur de la maison.

ATTENTION! Ne laissez pas la télécommande exposée à l'eau et aux intempéries, cela pourrait altérer son bon fonctionnement.

5.5 Ajustement et finition

Les limites d'ouverture et de fermeture du moteur ont été programmées et testées préalablement en usine. Si vous voulez les modifier, voir l'appendice **7.C**.

ATTENTION! Si vous utilisez la manivelle ou que vous faites des ajustements sur votre auvent, ne laissez pas l'auvent s'ouvrir au-delà du point où la toile pourrait s'affaler ou s'enrouler dans le mauvais sens à l'intérieur du boîtier. Ceci pourrait endommager la toile.

NOTE : Lors de votre première ouverture de l'auvent ou lorsque vous aurez débranché l'auvent, celui-ci s'ouvrira et se fermera par lui-même. Laissez-le faire. Le moteur réajuste ses limites d'ouverture et de fermeture. Il peut même le faire 2 fois de suite pour compléter l'ajustement automatique.

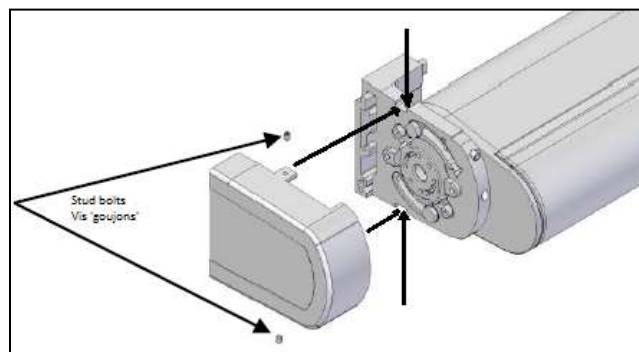
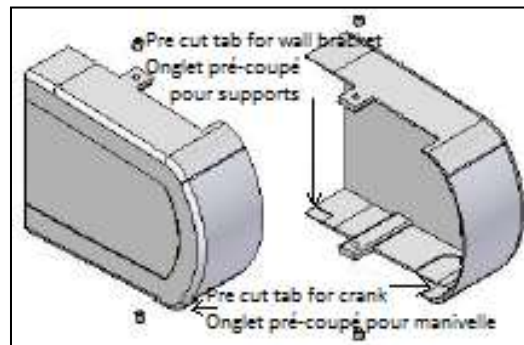
- Testez le fonctionnement de votre auvent en utilisant les boutons « ▲ » et « ▼ » sur votre télécommande.
- Si votre auvent ne s'ouvre pas à sa pleine projection ou ne semble pas s'ouvrir et se fermer correctement, suivez les instructions de l'appendice **7.C** pour modifier les limites d'ouverture et de fermeture.



Installer les capuchons de plastique

ATTENTION! Nous suggérons de faire cette étape après l'ajustement de la pente d'inclinaison seulement. Sinon, vous risquez d'endommager vos capuchons, voir l'appendice **7.A**.

- 2 capuchons de plastique se trouvent dans votre boîte. Vous devrez enlever l'onglet prédécoupé du côté moteur/ côté manivelle.
- Vous devrez aussi enlever les onglets prédécoupés du bas sur les deux capuchons pour être en mesure de les installer sur les supports.
- Il y a de petits trous sur le dessus et le dessous de vos capuchons. Ces trous doivent s'aligner avec les trous dans le support de fixation situé aux extrémités de l'auvent.
- Lorsque les capuchons sont en place, vissez les vis goujons du haut et du bas pour que les capuchons restent en place.
- Ne serrez pas trop les vis goujons.



6. CONSEILS ET SÉCURITÉ

AVERTISSEMENT : Avant d'utiliser l'auvent, assurez-vous qu'aucun objet ou personne n'entrave sa trajectoire lors de l'ouverture ou fermeture. Garder les enfants hors de portée de toutes pièces mobiles lorsque l'auvent fonctionne. Ceci pourrait causer des blessures corporelles.

ATTENTION! Il ne faut jamais suspendre des articles aux différentes parties de l'auvent sauf les accessoires fournis par le fabricant, ex. : suspendre un panier de fleurs après un bras.

ATTENTION! Il ne faut jamais tenter de réparer ou démonter des pièces de l'auvent sans suivre les procédures fournies par le fabricant des pièces de rechange. Tenter de faire des réparations sans instructions appropriées peut causer des blessures corporelles ainsi qu'un mauvais fonctionnement de l'auvent et pourrait annuler votre garantie.

AVERTISSEMENT : Les dommages à la toile, aux bras, ainsi qu'au mécanisme causés par une accumulation d'eau, de pluie, de neige, de glace ou par des vents forts ne sont pas couverts par la garantie du fabricant. Vous devez toujours rétracter votre auvent pendant les périodes de neige, verglas, pluies ou de vents forts. Lorsqu'il y a des vents violents, **ne laissez jamais votre auvent ouvert sans surveillance.**

AVERTISSEMENT : L'accumulation d'eau, de pluie, de neige ou de glace peut provoquer des dommages ou l'effondrement de l'auvent ou des blessures. Vous devez rétracter votre auvent lorsque l'eau commence à s'accumuler sur la toile. L'eau s'écoulera lors de la rétraction de l'auvent. Assurez-vous d'ouvrir votre auvent pour faire sécher la toile lorsqu'il sera possible.

ATTENTION! Il ne faut jamais utiliser un barbecue, tout type de chauffe-terrasse ou de cheminée sous votre auvent. L'utilisation de ce genre d'unité dégageant de la chaleur pourrait brûler, faire fondre ou enflammer la toile et provoquer des blessures corporelles ainsi que des dommages matériels.

AVERTISSEMENT : Lors du remisage à long terme ou la non-utilisation d'un auvent motorisé, le fabricant recommande de faire tourner le moteur au bout de quelques mois pour maintenir la lubrification des composants internes.

6.1 Entretien de la toile acrylique

Nos toiles d'acryliques sont tissées en fibre 100% teinte en solution et elles sont enduites d'une protection spéciale, ce qui retarde la formation et l'accumulation de saletés. Afin de bien préserver le tissu, son nettoyage doit respecter les consignes suivantes.

- Retirez soigneusement la poussière de la toile de l'auvent sec par aspiration, ou en brossant doucement. **NE JAMAIS UTILISER DE LAVEUSE À PRESSION**, car ceci enlèvera le revêtement hydrofuge et endommagera les coutures.
- Brossez légèrement avec un mélange d'eau tiède et de savon doux biodégradable. Nous vous conseillons d'utiliser le produit d'Aqua-Tek, **Easy Clean™**. Ce produit est fabriqué au Canada, il est écologique et disponible dans notre salle d'exposition. Communiquer avec notre Service à la clientèle pour plus de renseignements : **1-866-446-4182**.
- Rincer abondamment afin de retirer toutes traces de savon.

ATTENTION! Si un auvent est rétracté avec la toile humide, il faut ouvrir l'auvent le plus rapidement possible pour permettre à la toile de sécher. Bien que la toile soit traitée contre la moisissure, il est nécessaire de faire cette opération, car les dépôts de pollution atmosphérique sur la surface de la toile risquent de développer de la moisissure dans ces conditions humides.

6.2 Entretien de votre moteur électrique et de la télécommande

Moteur électrique

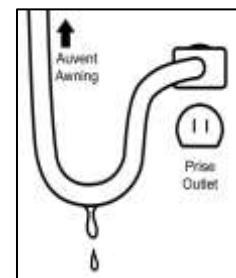
Le moteur électrique est équipé d'un système d'arrêt automatique en cas de surchauffe. Si vous ouvrez et fermez votre auvent plusieurs fois de suite, le moteur s'arrête automatiquement avant de surchauffer.

Le moteur reprend son fonctionnement normal après 20 minutes de refroidissement.

Protection de la prise électrique DDFT (GFI) contre les infiltrations d'eau

Pour empêcher l'eau de s'infiltrer dans la prise murale DDFT (GFI), il est recommandé de former une boucle d'écoulement à l'extrémité du cordon d'alimentation électrique.

Il est également recommandé d'installer un couvercle de protection. Ces couvercles sont disponibles dans la plupart des quincailleries.



6.3 Préparation de votre auvent pour l'hiver

- Débranchez le cordon d'alimentation du moteur de la prise murale DDFT (GFI) et couvrez la prise pour empêcher la pluie et de l'humidité d'y pénétrer. L'eau et l'humidité pourraient entraver le fonctionnement de la prise et du moteur au printemps.
- Avant de rétracter votre auvent pour la dernière fois de la saison, assurez-vous que la toile est propre et sèche afin de prévenir la formation de moisissures durant l'hiver.
- Pensez à retirer les piles de la télécommande et du détecteur de vent une fois votre auvent fermé pour l'hiver.

Remplacement de la pile dans votre télécommande

- Notez que vous pourriez avoir à remplacer la pile de la télécommande au bout de 3 ans ou avant si elle cesse de fonctionner.
- Vérifier la télécommande en tenant une des touches enfoncées. L'indicateur DEL devrait clignoter au moins 5 secondes. Si ce n'est pas le cas, vous devez remplacer la pile immédiatement.



- Vous aurez besoin de 2 piles de type AAA 1.5 volt dans n'importe quelle quincaillerie ou magasin d'électronique.

- Pour remplacer la pile, il suffit de pousser sur le petit onglet et soulever le couvercle à l'arrière de la télécommande pour ouvrir le compartiment à piles. Débranchez l'auvent pour ne pas perdre sa programmation et insérer les nouvelles piles tout en respectant la polarité. Remettez le couvercle arrière en place.

6.4 Retirer la valence

1. Retirez les trois vis situées à l'extrémité de la barre frontale.
2. Retirez le capuchon de la barre frontale.
3. Faites glisser la valence hors du canal.
4. Revissez le capuchon avec les vis appropriées.

Veillez-vous rendre sur notre site web pour visionner la vidéo à ce sujet : [Zonepatio.ca/tutoriels-vidéos/Remplacement ou retrait d'une valence](https://zonepatio.ca/tutoriels-vidéos/Remplacement_ou_retrait_d'une_valence).

7. APPENDICES

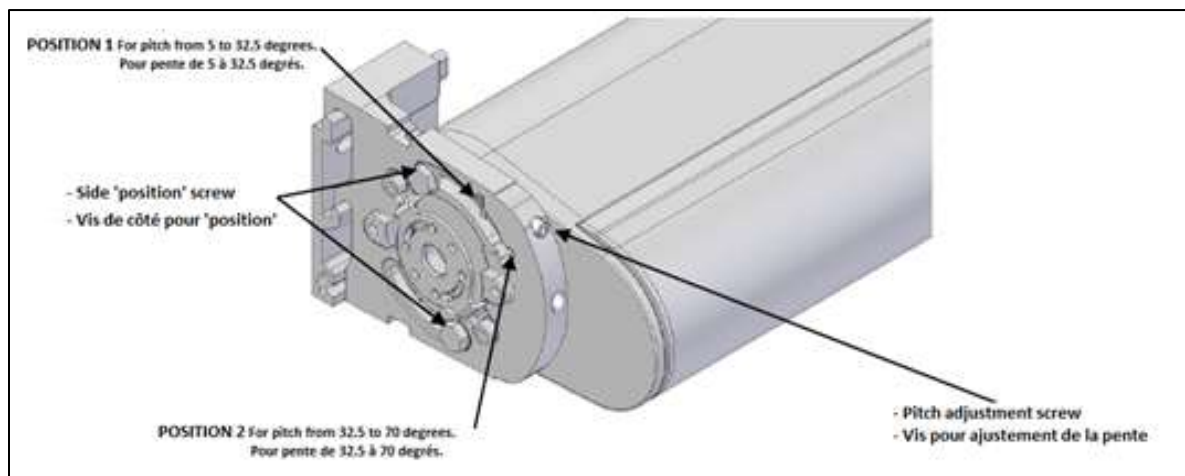
7.A Ajustement de la pente d'inclinaison

AVERTISSEMENT : Réduire la dénivellation de l'auvent risque d'augmenter l'accumulation d'eau sur la toile. Pour éviter que l'auvent ne s'effondre en raison de l'accumulation de l'eau de pluie, vous devez toujours rétracter votre auvent lorsqu'il est sans surveillance. Ne pas suivre cette recommandation pourrait entraîner des blessures corporelles et dommages matériels.

ATTENTION! Lorsque vous desserrez les vis de côté « Position », vous ne devez pas trop les desserrer puisque l'auvent pourrait se décrocher de la joue et tomber. **Assurez-vous de faire moins d'un tour.** Vous devez aussi éviter de trop resserrer ces vis une fois la procédure terminée. Refaites simplement un tour dans le sens contraire.

NOTE : Selon la grandeur de l'auvent, le poids de la barre frontale varie. Les auvents plus larges ont des barres frontales plus lourdes. Cela aura un effet sur la hauteur à laquelle vous pouvez relever la barre frontale. Si vous atteignez le niveau d'ajustement maximum et vous n'êtes toujours pas satisfaits de la hauteur de la barre frontale, vous pouvez monter l'auvent en ajoutant des cales sous le bas des plaques murales pour l'incliner vers le mur. Assurez-vous que les plaques et les cales sont installées de façon égale et sécuritaire.

Ajuster la barre frontale



En vous référant à l'image:

1. Ouvrez complètement l'auvent en utilisant votre manivelle ou votre télécommande, selon le cas. Pour les auvents motorisés, débranchez le cordon d'alimentation après l'ouverture de l'auvent.
2. Enlevez les capuchons de plastique.
3. Desserrez légèrement d'un demi-tour les 2 vis de côté pour « Position ». Celles du côté moteur seront un peu plus difficiles d'accès. Vous aurez peut-être besoin d'une clé plus mince.
4. Demandez à votre assistant de soulever la barre frontale de plusieurs pouces au-dessus de la hauteur désirée.
5. **Pour élever la barre frontale :** Faites tourner la vis Allen 5mm pour l'ajustement de la pente dans le sens **horaire**.
- Pour baisser la barre frontale :** Faites tourner la vis Allen 5mm pour l'ajustement de la pente dans le sens **antihoraire**.
6. Demandez à votre assistant de relâcher doucement la barre frontale pour vérifier si elle a atteint la hauteur désirée.
7. Si la barre n'est pas à la hauteur désirée, répéter les étapes 5 et 6.
8. Une fois que vous avez réglé le premier bras à la hauteur désirée, ajuster l'autre bras de la même façon.
9. La barre frontale devrait être de niveau lorsque vue de face, mais nous suggérons qu'il y ait 1 pouce de dénivelé de gauche à droite pour l'écoulement de l'eau.
10. Resserrez les 2 vis de côté pour « Position » et réinstallez les capuchons de plastique.

11. Vous avez maintenant terminé l'installation. Si vous avez acheté un auvent motorisé, branchez le cordon d'alimentation à la prise DDFT (GFI) et profitez de votre nouvel auvent.

7.B Réinitialisation du moteur et de la télécommande

Le moteur Nice peut mémoriser jusqu'à 30 transmetteurs incluant les télécommandes et les détecteurs de vent.

Si la télécommande est perdue, défectueuse ou que les autres options ne fonctionnent pas, vous pourrez utiliser cette procédure pour forcer le moteur à recevoir les instructions d'une nouvelle télécommande.

Il vous faudra exécuter les étapes suivantes : **7.B.1**, **7.B.2** et **7.C** dans cet ordre.

Assurez-vous de bien lire la procédure complète avant de commencer, cela vous permettra de vous familiariser avec les étapes à suivre, car lorsque vous commencerez, vous ne devez pas arrêter en cours de route, sinon, vous devrez recommencer la procédure du début.

7.B.1 Mettre le moteur en mode « programmation » si vous n'avez pas votre télécommande d'origine

1. Fermez complètement l'auvent.
2. Installez la manivelle dans son anneau.
3. Débranchez le moteur 2 secondes.
4. Rebranchez le moteur et tournez la manivelle 6 tours complets, le plus rapidement possible.
5. Appuyer sur le bouton d'arrêt de la télécommande 1 fois.
6. Vous **avez maintenant une 1 minute pour effacer la mémoire** avec n'importe quelle télécommande.

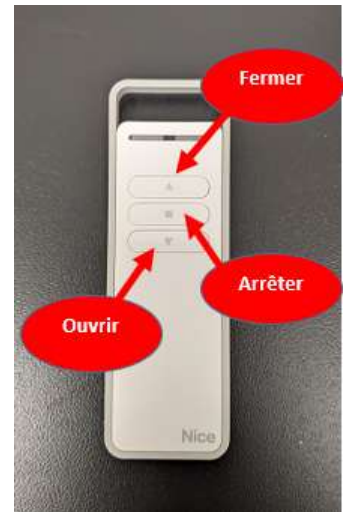


7.B.2 Effacement de la mémoire du moteur

Cette procédure permet d'effacer complètement la mémoire du moteur de votre télécommande d'origine.

Pour cette étape, le moteur prendra un certain temps à répondre :

1. Ouvrez votre auvent à moitié. Appuyez et tenez le bouton « - » (arrêt) jusqu'à ce que le moteur effectue 2 mouvements brefs.
2. Appuyez et tenez le bouton « ▲ » jusqu'à ce que le moteur effectue 3 mouvements brefs, relâcher le bouton.
3. Appuyez et tenez le bouton « - » (arrêt) jusqu'à ce que le moteur effectue 3 mouvements brefs, relâcher le bouton.
4. Appuyez et tenez le bouton « ▼ » jusqu'à ce que le moteur effectue 3 mouvements brefs, relâcher le bouton.



5. Appuyez et tenez les boutons « ▼ » et « ▲ » simultanément jusqu'à ce que le moteur effectue 5 mouvements brefs.
6. Débranchez et rebranchez l'auvent.
7. Appuyez sur le bouton « - » (arrêt) jusqu'à ce que le moteur effectue trois (3) mouvements.

ATTENTION! Si le moteur effectue 6 mouvements ou plus, cela signifie que la mémoire du moteur n'a pas accepté les commandes. Dans ce cas, il faudra recommencer la procédure du début.

NOTE : Lors de la réception de votre auvent motorisé, votre télécommande est déjà programmée. Cette procédure s'applique uniquement si votre télécommande ne fonctionne pas.

ATTENTION! Chaque fois que le moteur est alimenté, il doit être associé à au moins un émetteur (télécommande ou détecteur de vent). Les limites d'ouverture et de fermeture doivent être enregistrées dans sa mémoire. Sinon, il effectue 2 mouvements brefs, ce qui signifie qu'il est toujours en mode programmation.

ATTENTION! Vous devez maintenant reprogrammer les limites de votre auvent. Voir la procédure **7.C.**

Associer une télécommande supplémentaire à votre moteur

1. Avant de commencer cette procédure, ouvrez l'auvent de moitié.
2. Sur la nouvelle télécommande, appuyez sur le bouton « - » (arrêt) pendant 8 secondes et relâchez. Dans ce cas, le moteur n'effectue aucun mouvement.
3. Sur la télécommande déjà mémorisée, appuyez 3 fois sur le bouton « - » (arrêt).

4. Sur la nouvelle télécommande, appuyez 1 fois sur le bouton « - » (arrêt).
5. Après un court instant, le moteur effectue 3 mouvements pour confirmer la mémorisation.

ATTENTION! Si le moteur effectue 6 mouvements, cela signifie que la mémoire du moteur est pleine.

7.C Ajustement des limites

Ajustement des limites d'ouverture et de fermeture

Cette procédure remplace les limites précédemment programmées.

En programmant les limites de cette façon, les 2 limites seront mises à jour automatiquement. Lorsque le moteur est mis en marche, si au moins 1 émetteur est mémorisé et que les limites sont programmées, le moteur fera 2 mouvements brefs.

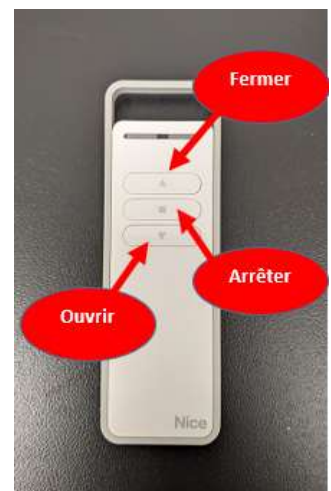
Ajuster la limite de fermeture

1. Ouvrir l'auvent de 1 pied.
2. Faites fermer l'auvent en tenant le bouton « ▲ » appuyé jusqu'à ce que le moteur arrête par lui-même à cause de l'impact contre la structure.
3. Lorsque le moteur s'est arrêté, relâcher le bouton.

La limite de fermeture est maintenant programmée.

Ajuster la limite d'ouverture

1. Ouvrir l'auvent de 1 pied. Appuyer et tenir le bouton « - » (arrêt) jusqu'à ce que le moteur effectue 2 mouvements brefs. Relâcher le bouton.
2. Appuyer et tenir le bouton « - » (arrêt) de nouveau jusqu'à ce que le moteur effectue 4 mouvements brefs. Relâcher le bouton.
3. Appuyer et tenir le bouton « ▼ » jusqu'à ce que le moteur effectue 2 mouvements brefs. Relâcher le bouton.
4. Appuyer le bouton « ▼ » jusqu'à ce que l'auvent soit à la position désirée. Si l'auvent ne bouge pas, appuyer sur le bouton à répétition (à chaque pression, l'auvent bougera de quelques millimètres).



5. Appuyer et tenir le bouton « - » (arrêt) jusqu'à ce que le moteur effectue 3 mouvements brefs. Relâcher le bouton avant la fin des 3 mouvements.
6. La limite d'ouverture est maintenant programmée.

IMPORTANT: La toile doit s'enrouler par-dessus le rouleau et non par en dessous. Si la toile s'enroule par en dessous du rouleau, votre auvent pourrait ne pas se fermer correctement et les coutures de la toile risquent de s'endommager.

Pour remédier à la situation, ouvrir l'auvent jusqu'au bout en dépassant la limite d'ouverture et l'auvent va se mettre à fermer tout seul en enroulant la toile par-dessus du rouleau. Fermer l'auvent jusqu'à ce que les deux 2 bras soient bien égaux et que la toile soit bien tendue.

Utiliser le mécanisme d'urgence

Les moteurs Nice ont un mécanisme d'urgence. Le mécanisme d'urgence permet à l'auvent d'être opéré manuellement, par exemple en cas de panne d'électricité; votre auvent peut alors être ouvert ou fermé avec la manivelle.

TOUJOURS débrancher l'auvent avant d'utiliser la manivelle, de cette façon il gardera sa programmation.

Lors de l'utilisation du mécanisme d'urgence, si le moteur n'est pas débranché, le moteur oublie la position actuelle de l'auvent et vous aurez à refaire les limites d'ouverture et de fermeture.

7.D. Détecteur de vent

Le détecteur est doté d'un émetteur radio intégré et d'une alimentation autonome avec 2 piles. Le produit fonctionne en détectant les vibrations causées par le vent. Lorsque les mouvements de la barre frontale de l'auvent dépassent le seuil de déclenchement paramétré, le détecteur transmet un signal radio au récepteur du moteur qui, à son tour, ferme votre auvent.

Une fois fermé, l'auvent ne pourra pas être utilisé pour les 10 prochaines minutes dues à son système de sécurité.

ATTENTION! Le détecteur de vent n'est pas considéré comme un dispositif de sécurité qui élimine les bris reliés au vent ou à l'accumulation d'eau de neige ou de glace. Une simple panne de courant rend impossible la fermeture automatique de l'auvent. Le détecteur fait partie d'un automatisme qui sert à protéger votre auvent et à faciliter son utilisation.

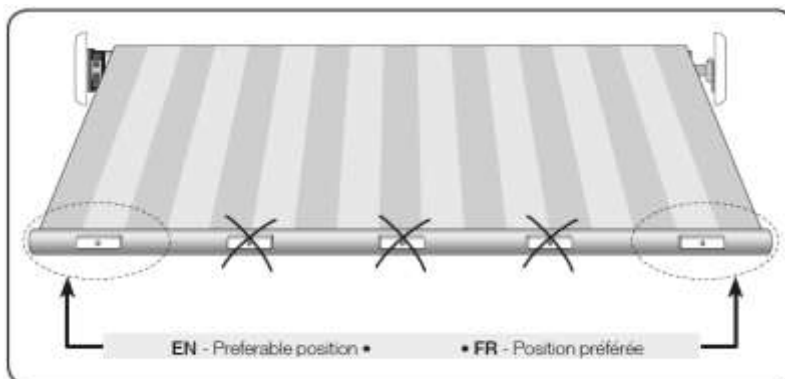
NOTE : Le fabricant n'assume aucune responsabilité en ce qui concerne les blessures corporelles ou dommages matériels qui peuvent survenir en raison de phénomènes météorologiques non détectés par le détecteur de vent.

NE JAMAIS LAISSER VOTRE AUVENT OUVERT SANS SUPERVISION

Installation d'un nouveau détecteur de vent

NOTE : Cette procédure s'applique uniquement si vous devez remplacer votre détecteur de vent original.

1. Ouvrez votre auvent afin d'avoir accès au détecteur de vent et débranchez-le.
2. Ouvrir le détecteur de vent en dévissant la vis située sur la coque supérieure.
3. Le détecteur de vent doit être installé sur la face intérieure de la barre frontale de l'auvent, mais il ne doit pas entraver la fermeture totale de l'auvent. Le détecteur doit être positionné à l'extrémité de la barre frontale, du même côté que le moteur. **Jamais au centre de la barre frontale.**



NOTE : Avant le 1^{er} octobre 2022, la plaquette du détecteur de vent était apposée à la barre frontale avec une bande de ruban adhésif double face. Depuis, la plaquette est vissée dans la barre frontale pour assurer qu'elle ne se décolle pas.

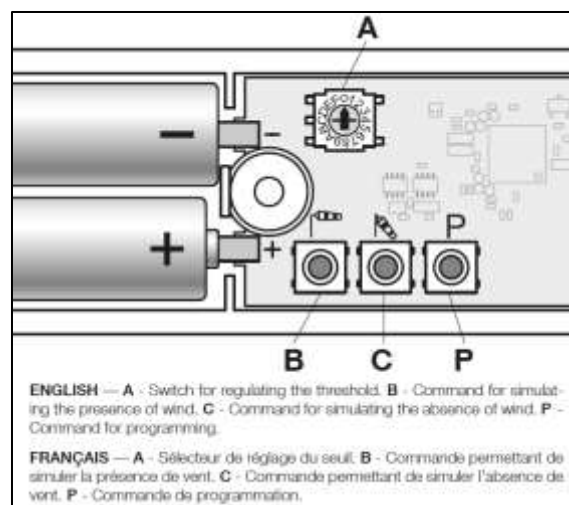
4. Rebrancher l'auvent et procéder à la mémorisation du détecteur, voir l'appendice 7.D pour programmer le détecteur de vent et Calibration de la sensibilité.
5. Poser la coque supérieure du détecteur de vent sur la base.

7.D.1 Programmer le détecteur de vent

Il faut faire mémoriser le détecteur de vent par le moteur comme il faut le faire pour la télécommande.

ATTENTION! Cette procédure est **utilisée uniquement** si un ou plusieurs émetteurs ont déjà été mémorisés par le moteur.

1. Ouvrir l'endos du détecteur de vent.
2. Sur le nouveau détecteur de vent, appuyer et tenir le bouton « **P** » pendant 10 secondes et relâchez-le.
3. Sur une des télécommandes déjà mémorisées par le moteur, appuyez 3 fois lentement sur le bouton « ■ ».
4. Sur le nouveau détecteur de vent, appuyez 1 fois sur le bouton « **P** », jusqu'à ce que le moteur effectue 3 mouvements brefs puis relâcher le bouton. Advenant que le moteur n'effectue pas les 3 mouvements, vous devez recommencer la procédure depuis l'étape # 2.



5. Débrancher l'auvent, réinstaller le détecteur de vent, puis rebrancher l'auvent.

Tester le détecteur en secouant la barre frontale de votre auvent de haut en bas vigoureusement pour simuler une bourrasque

Votre auvent se fermera. Une fois fermé, l'auvent ne pourra pas être utilisé pour les 10 prochaines minutes dues à son système de sécurité interne.

7.D.2 Calibration de la sensibilité au vent

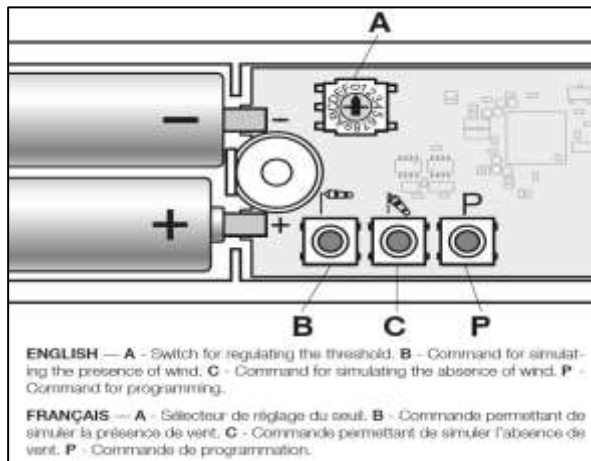
Le détecteur de vent est fourni avec un calibrage de base à 4 effectué en usine. Il est toutefois absolument nécessaire, après l'installation et la mise en service, de régler la sensibilité du détecteur de vent, en fonction des conditions de vent locales.

NOTE : Plus le chiffre est petit, plus le détecteur de vent est sensible. Plus le chiffre est grand, moins il sera sensible.

ATTENTION! Pendant cette opération, il **NE DOIT PAS** y avoir de vent. Ouvrez complètement l'auvent. Lorsque le moteur s'arrête, attendez 40 secondes, puis passez à l'étape suivante.

Avant de modifier les réglages de base réalisés en usine, il faut vérifier s'ils conviennent tels qu'ils sont. Pour ce faire, secouez manuellement la barre frontale de votre auvent de haut en bas pour simuler une bourrasque.

1. Selon le résultat (trop sensible/peu sensible), modifier le réglage de base d'usine du sélecteur de sensibilité **A** à l'aide d'un petit tournevis plat.



2. Répétez la vérification effectuée au point #2.
3. Au besoin, répétez le processus plusieurs fois pour obtenir le meilleur réglage.

NOTE : Après que l'auvent ait été fermé par le détecteur de vent, il faut attendre 10 minutes avant de pouvoir le rouvrir. Dans le cas où vous êtes en train d'ajuster la calibration du détecteur de vent, il vous faudra attendre 40 secondes avant de passer à l'étape suivante après le moment où l'auvent a fini de bouger.

Protection de l'auvent lorsqu'il est en mouvement

L'auvent est également protégé contre le vent lors de ses mouvements d'ouverture et de fermeture. Lors de ces mouvements, le système utilise une valeur de sensibilité un peu plus élevée que celle paramétrée.

Réglage du seuil de sensibilité au vent																
Note 1	0	1	2	3	4	5	6	7	8	9	A	B	C	D	E	F
Note 2	1	2	3	4	5	6	7	8	1	2	3	4	5	6	7	8
Note 3	4	4	5	5	5	6	7	8	4	4	5	5	6	6	7	8

Note 1 : Position du seuil de sensibilité à 4 = Valeur paramétrée en usine
Note 2 : Valeur du seuil de sensibilité la toile ouvert et à l'arrêt
Note 3 : Valeur du seuil de sensibilité pendant le déplacement de la toile

7.E. Délai d'attente après une « alerte de vent »

Après la fermeture de l'auvent par le détecteur, il faut attendre 10 minutes avant de pouvoir l'ouvrir. Pendant ce temps, aucune commande ne fonctionnera dû au système de sécurité interne du détecteur.

7.F. Détection de pile à plat

Les piles devraient durer environ 3 ans. Lorsque le détecteur de vent perçoit que les piles sont faibles, il envoie un message au moteur de fermer l'auvent pour le mettre en sécurité.

Le message est envoyé toutes les 30 minutes environ jusqu'à épuisement des piles. Le détecteur ne fonctionnera plus correctement jusqu'à ce que les piles soient remplacées.

Avant de changer les piles, débrancher votre auvent afin qu'il ne perde pas sa programmation.

7.G Enlever l'auvent des supports

- Avant d'enlever l'auvent du mur ou de la corniche, il est important de le fermer au complet, de le débrancher et d'attacher les bras de l'auvent au caisson avec de la corde ou des courroies.
- Ensuite, enlever les blocs de fixation. L'auvent est maintenant prêt à être retiré des plaques murales.

ATTENTION! Les bras du Brasilia Slim sont munis de puissants ressorts et tendent toujours à s'ouvrir. Le moteur garde les bras fermés, mais en cas de dommage dans la manipulation ou le transport, ils pourraient s'ouvrir soudainement et causer de graves blessures corporelles.

8 Guide de dépannage

PROBLÈMES D'INSTALLATION	
Problème	Est-ce que je peux brancher mon auvent directement au système électrique?
Solution	<p>Il est possible de brancher le moteur directement au système électrique en coupant la prise, mais ceci annule la garantie du moteur et peut rendre la programmation plus difficile.</p> <p>Si vous tenez vraiment à le faire, assurez-vous d'avoir un interrupteur facile d'accès pour les procédures de programmation du moteur.</p> <p>Ne jamais couper le fil à moins de trente centimètres (30 cm) du moteur, vous pourriez couper l'antenne du moteur.</p>
Problème	Quelles sont les pentes minimales et maximales de mon auvent?
Solution	<p>De 5 à 70 degrés. Veuillez noter que l'auvent est aisément ajustable de 5 à 15 degrés, afin d'obtenir une pente plus grande, veuillez contacter le service à la clientèle au 1-866-441-4182 ou au sac@auventsmultiples.com</p> <p>Même si vous pouvez monter votre auvent plus haut, il faut assurer assez de pente pour l'écoulement de l'eau. Plus la pente est abrupte, plus l'eau peut s'écouler.</p>

	L'auvent n'est pas fait pour supporter les accumulations d'eau ou de neige lorsqu'il est ouvert et pourrait être endommagé et causer des blessures et des dommages matériels.
PROBLÈMES D'APPARENCE	
Problème	Ma toile fait des plis, tous dans la même direction
Solution 1	<p>La toile est décentrée, il faut s'assurer qu'elle soit centrée sur le rouleau <u>ET</u> sur la barre frontale.</p> <p>Ouvrir l'auvent complètement. S'il est motorisé, débranchez-le et ouvrez l'auvent en dépassant la limite d'ouverture en utilisant la manivelle. La toile sera complètement lâche et vous verrez le métal du rouleau par l'ouverture du boîtier.</p> <p>Tirer la toile de gauche à droite, dans la direction opposée à celle des plis. La toile devrait glisser dans la rainure. Vérifier que la toile soit alignée sur le rouleau et la barre frontale.</p> <p>Refermez l'auvent et testez.</p>
Solution 2	<p>La toile n'est pas parfaitement à l'équerre, il faut utiliser du velcro comme cale pour épaissir le rouleau du côté qui est trop long.</p> <p>Contactez-nous pour les détails.</p>
Problème	Ma toile fait des petits plis de chaque côté des coutures, mais pas ailleurs.
Solution	C'est normal. Ces petits plis sont causés par la couture qui est plus épaisse que le reste du tissu.
Problème	Mon auvent ferme bien d'un côté mais l'autre côté reste toujours un peu entrouvert.
Solution 1	<p>La toile est décentrée, il faut s'assurer qu'elle soit centrée sur le rouleau <u>ET</u> sur la barre frontale.</p> <p>Ouvrir l'auvent complètement. S'il est motorisé, débranchez-le et ouvrez l'auvent en dépassant la limite d'ouverture en utilisant la manivelle. La toile sera complètement lâche et vous verrez le métal du rouleau par l'ouverture du boîtier.</p> <p>Tirer la toile de gauche à droite, dans la direction opposée à celle des plis. La toile devrait glisser dans la rainure. Vérifier que la toile soit alignée sur le rouleau et la barre frontale.</p> <p>Refermez l'auvent et testez.</p>

Solution 2	<p>La toile n'est pas parfaitement à l'équerre, il faut utiliser du velcro comme cale pour épaissir le rouleau du côté qui est trop long qui correspond avec le côté qui reste un peu ouvert.</p> <p>Contactez-nous pour les détails.</p>
Problème	Quand mon auvent est ouvert, un côté de la barre frontale est plus haut que l'autre.
Solution 1	<p>Bien que l'auvent soit ajusté en usine, une différence de quelques millimètres dans la position des plaques murales peut avoir un impact de plusieurs centimètres (cm) sur le résultat final.</p> <p>Ajuster la pente d'inclinaison de l'auvent. La pente d'inclinaison des 2 bras peut être ajustée séparément. Voir l'appendice 7.A.</p>
Solution 2	<p>Ceci peut aussi être causé par une installation non conforme ou un manque de solidité murale.</p> <p>Assurez-vous que vos plaques murales soient bien à niveau, qu'elles aient bien été ancrées à une partie structurale de la maison ou que des cales ont été utilisées si votre mur est arqué ou croche.</p>
Problème	J'ai remarqué un gaufrage ou des marbrures sur ma toile. Est-ce normal?
Solution	<p>Nos toiles sont tissées à partir d'une fibre d'acrylique. Il est possible que vous constatiez quelques petites irrégularités après l'installation : un léger gaufrage, quelques marbrures ou petits plis le long des coutures. L'étanchéité et la solidité de la toile n'en sont aucunement affectées. Ces déformations sont dues, entre autres, à la manipulation lors de la couture, la confection et le montage. De plus, les tissus acryliques traités avec des résines peuvent présenter des marbrures visibles en contre-jour dues à un effet d'optique. À peine perceptibles, ces irrégularités sont inhérentes à la nature de la fibre acrylique.</p> <p>Puis-je les faire disparaître?</p> <p>Oui! Bien que les performances de votre toile n'en soient aucunement altérées, il vous est possible d'atténuer ces déformations. Cependant, dans certains cas, il pourrait être difficile de les faire complètement disparaître. Le temps sera votre allié! Il s'agit simplement d'asperger la toile d'un peu d'eau et de la laisser sécher au soleil. Après quelques cycles seulement, les irrégularités disparaîtront ou du moins, s'atténueront.</p>
PROBLÈMES DE FONCTIONNEMENT	
Problème	Je viens de terminer l'installation de mon auvent, mais il ne fonctionne pas du tout.
Solution	<p>Il est fort probable que le fil d'alimentation AC du moteur en haut du caisson soit mal connecté au moteur. Débranchez-le et rebranchez-le. Vérifiez que le joint de connexion du fil soit bien aligné dans le connecteur.</p>

	<p>Il se pourrait que vous ayez ce problème plusieurs jours ou semaines après l'installation de votre auvent. L'auvent est assemblé à notre usine et le moteur est programmé et testé avant l'expédition. Il est peu probable que le moteur soit défectueux.</p> <p>Contactez le service à la clientèle.</p>
Problème	J'ai un détecteur de vent mais mon auvent ne se ferme pas quand il vente.
Solution 1	<p>Vérifier si l'auvent se ferme et s'ouvre avec la télécommande.</p> <p>Si oui, remplacer les piles du détecteur de vent par des piles neuves.</p> <p>Débrancher votre auvent avant de les changer afin que votre auvent garde sa programmation.</p> <p>Sinon, voir le problème « Ma télécommande ne fait pas fermer ou ouvrir l'auvent », Problème #3 dans la section « Problèmes de fonctionnement ».</p>
Solution 2	<p>Testez si le détecteur de vent est bien programmé. Voir la section 7.D.2 pour le diagramme des boutons du détecteur de vent.</p> <p>Dévisser le couvercle du détecteur de vent pour accéder les boutons à l'intérieur. Presser le bouton « B » pour faire fermer l'auvent.</p> <p>Si l'auvent se ferme et le détecteur de vent est bien programmé, voir la section 7.D.3 pour le calibrer.</p> <p>Si l'auvent ne se ferme pas, voir la section 7.D.2 pour programmer le détecteur de vent.</p>
Solution 3	<p>Le détecteur de vent est-il bien installé sur la barre frontale, près de l'extrémité du même côté que le moteur?</p> <p>S'il ne l'est pas, voir la section 7.D.1 pour les instructions d'installation.</p> <p>Le détecteur de vent doit aussi être dans le bon sens avec le texte dans la bonne direction.</p>
Problème	J'ai un détecteur de vent et mon auvent se ferme même quand il ne vente pas.
Solution 1	<p>L'auvent se ferme tous les trente (30) minutes. Remplacer les piles par des piles neuves.</p> <p>Débrancher le moteur pour changer les piles.</p>
Solution 2	<p>La sensibilité du détecteur de vent est trop élevée.</p> <p>Calibrer le détecteur de vent en suivant les étapes de la section 7.D.3.</p>

Problème	Ma télécommande ne fait pas fermer ou ouvrir l'auvent.
Solution 1	Si votre auvent est presque fermé, mais pas complètement, il peut parfois refuser de se fermer. Il faut alors l'ouvrir un peu avant de le refermer au complet.
Solution 2	Si l'auvent s'arrête durant sa course ou juste après avoir bougé, il est possible que la protection contre la surchauffe soit effective. Attendre au moins 20 minutes et essayer de nouveau.
Solution 3	Lorsque le détecteur de vent fait fermer l'auvent, l'auvent refuse de s'ouvrir pour au moins 10 minutes. Après ce délai, le fonctionnement retourne à la normale.
Solution 4	Vérifier si la prise électrique est fonctionnelle en y branchant un autre appareil, telle une lampe. Si la prise est fonctionnelle mais que l'auvent ne fonctionne pas, testez la télécommande. Vérifier si les piles de la télécommande sont chargées. En appuyant sur un des boutons de la télécommande, la lumière DEL allume-t-elle? Une télécommande avec une pile faible mettra plus de temps à faire allumer la lumière DEL et aura une portée réduite. Si la lumière DEL n'allume pas, changer les piles pour des piles neuves. Débrancher votre auvent avant de les changer afin que votre auvent garde sa programmation. Si le problème persiste, effacer la programmation du moteur et le programmer à nouveau, voir les sections 7.B.1, 7.B.2, et 7.C <u>dans cet ordre</u> .
Problème	Ma télécommande fonctionne à l'envers
Solution	Le bouton d'ouverture « ▼ » ferme mon auvent et le bouton de fermeture « ▲ » ouvre mon auvent. Vous devez faire les limites d'ouverture puisque le moteur ne reconnaît pas les touches ouvrir et fermer de la manette. Une fois les limites faites, le moteur saura reconnaître les touches.
Problème	Mon moteur ne répond pas mais il fonctionnait il y a quelques minutes.
Solution 1	Si votre auvent est presque fermé, mais pas complètement, il peut parfois refuser de se fermer. Il faut alors l'ouvrir un peu avant de le refermer au complet.

Solution 2	<p>Si l'auvent s'arrête durant sa course ou juste après avoir bougé, il est possible que la protection contre la surchauffe soit effective.</p> <p>Attendre au moins 20 minutes et essayer de nouveau.</p>
Solution 3	<p>Lorsque le détecteur de vent fait fermer l'auvent, une protection garde l'auvent fermé pendant 10 minutes. Après ce délai, le fonctionnement retourne à la normale.</p>
Problème	La toile frotte sur le rebord inférieur du boîtier.
Solution	<p>La toile s'enroule à l'envers sur le rouleau de l'auvent. La toile devrait toujours sortir du boîtier par le dessus du rouleau.</p> <p>Si l'auvent est motorisé, le débrancher.</p> <p>Pour les auvents motorisés ou manuels, utiliser la manivelle pour ouvrir l'auvent jusqu'au bout en dépassant la limite d'ouverture jusqu'à ce que la toile soit complètement lâche.</p> <p>Continuer à tourner la manivelle dans la même direction et votre auvent va commencer à se refermer en enroulant la toile dans le bon sens. Fermer l'auvent au complet puis rebrancher-le.</p> <p>ATTENTION! En tendant la toile, celle-ci pourrait accrocher dans les bras.</p> <p>ATTENTION! Assurez-vous de ne plus laisser la toile devenir lâche pour éviter qu'elle ne s'enroule dans la mauvaise direction à nouveau. Le frottement pourrait user la toile prématurément. Refaire la limite d'ouverture.</p> <p>Lorsque l'auvent est ouvert, vous ne devriez pas voir le tuyau galvanisé dans le caisson, il devrait être recouvert par au moins 1 tour de tissu.</p>
Problème	L'auvent s'arrête avant d'être complètement ouvert ou il s'ouvre trop et la toile devient lâche.
Solution	<p>La limite d'ouverture de l'auvent a besoin d'être ajustée.</p> <p>Voir la section 7.C.1.</p>
Problème	L'auvent ne s'ouvre et se ferme que si on garde un des boutons sur la télécommande enfoncée.
Solution	<p>Le moteur est en mode « programmation ».</p> <p>Effectuer la procédure d'effacement, voir les sections 7.B., 7.B.2, et 7.C dans <u>cet ordre</u></p>
Problème	Est-ce que d'autres télécommandes peuvent interférer avec mon auvent?
Solution	<p>Non, les ouvre-portes de garage et les autres télécommandes ne peuvent pas communiquer avec votre auvent.</p> <p>Par contre, si vous avez 2 auvents côte à côte, il se peut que la télécommande d'un auvent fasse ouvrir l'autre.</p> <p>Si c'est le cas, contactez le service à la clientèle.</p>

Problème	Est-ce que je peux ajouter plus d'une télécommande?
Solution	Oui, le moteur Nice peut mémoriser jusqu'à 30 émetteurs (télécommandes et détecteurs de vent).
Problème	J'ai perdu ma télécommande et je ne suis pas capable de programmer ma nouvelle télécommande.
Solution	Effectuer la procédure d'effacement, voir les sections 7.B.1, 7.B.2, et 7.C <u>dans cet ordre</u>

Nous contacter : Auvents Multiples Inc.

Salle de montre/Showroom : 1505A rue de l'Industrie, Beloeil, QC J3G 0S5

Usine/Factory : 1701 rue de l'Industrie, Beloeil, QC J3G 0S5

Téléphone/Telephone : (450) 446-4182

Sans frais/Toll-free : (866) 446-4182

www.auventsmultiples.com

www.zonepatio.com

www.zonepatio.ca